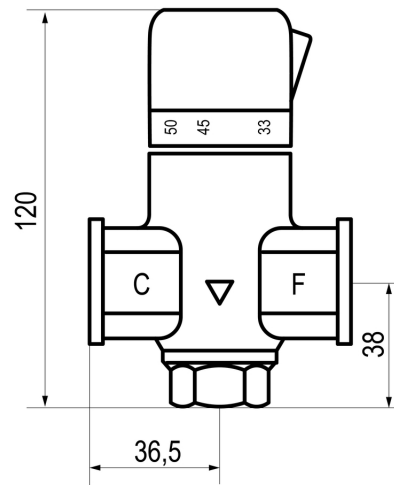
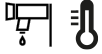


FICHA TÉCNICA

Válvula 940

Válvula termostática con tecnología Presto para ACS (agua caliente sanitaria).



CARACTERÍSTICAS

- **Cartucho:** Cartucho termostático.
- **Caudal:** Caudal medio a 3 bar: 50 l/min.
- **Cierre:** El agua fluye hasta que el usuario lo detiene manualmente. Con sistema de cierre automático de seguridad.
- **Entrada y salida:** Entradas y salida hembra G3/4.
- **Presión mínima de uso:** Presión de uso recomendada: 1-5 bar.
- **Temperatura admisible:** Temperatura admisible de agua: los materiales que componen las piezas de los grifos pueden soportar una temperatura máxima de 70°C.

MODELO

Ref: 99400 cromo

ACCESORIOS

NORMATIVA

certificado iso 9001 diseno conforme a la norma europea de griferia temporizada en 816 griferia sanitaria grifos de cierre automatico pn 10 pruebas dimensionales estanqueidad e hidraulicas cum