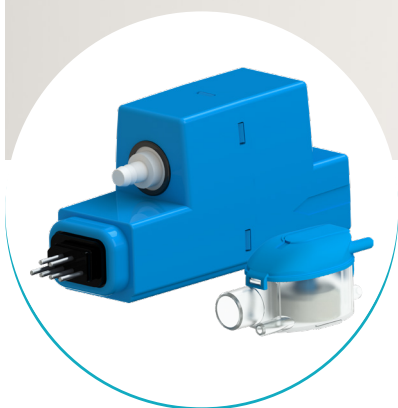




Sanicondens Clim Mini S



6 m

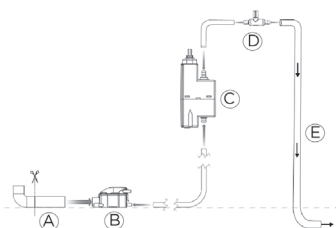


VENTAJAS DEL PRODUCTO

- Solución compacta para una instalación discreta
- Silenciosa: sólo 21 dB(A)
- Sistema de seguridad: protector térmico de 130°C y alarma de desbordamiento
- Fácil mantenimiento: bloque de detección transparente

CONEXIONES

- (A) depósito condensados
- (B) bloque de detección
- (C) bomba
- (D) rompe vacío
- (E) tubo de evacuación



CARACTERÍSTICAS TÉCNICAS

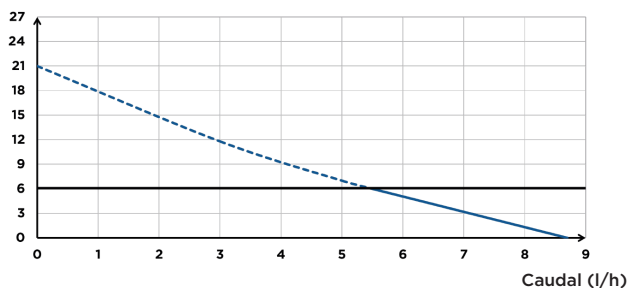
Conexión aire acondicionado	8 kW
Diámetro entradas DN	16 mm
Diámetro de evacuación DN	6 mm
Caudal máximo	9 l/h +/-15%
Temperatura máxima de las aguas entrantes	35°C
Aspiración máxima	2 m
Voltaje - Frecuencia	220-240 V - 50-60 Hz
Potencia máx. absorbida	22 W
Índice de protección	IP24
Nivel sonoro	21 dB(A)
Identificación y logística	
Peso bruto	0,6 kg
Código EAN	3308815083520
Referencia	SETKCLIMMINI3S
PVP (sin IVA)	104 €

MATERIAL SUMINISTRADO

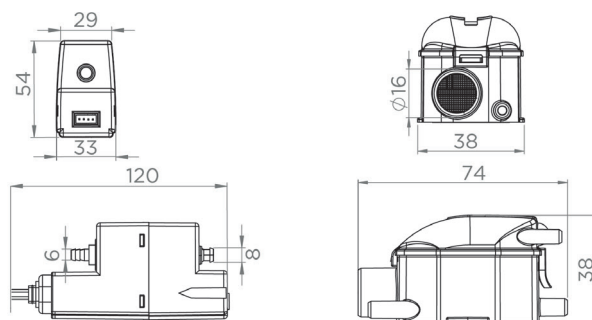
Bomba, bloque de detección, tubo de 1,2 m, soporte para el bloque, respiradero, cable de alimentación, rompe vacío

CURVA DE CAUDAL

Altura de evacuación (m)



DIMENSIONES



Dimensiones (mm)